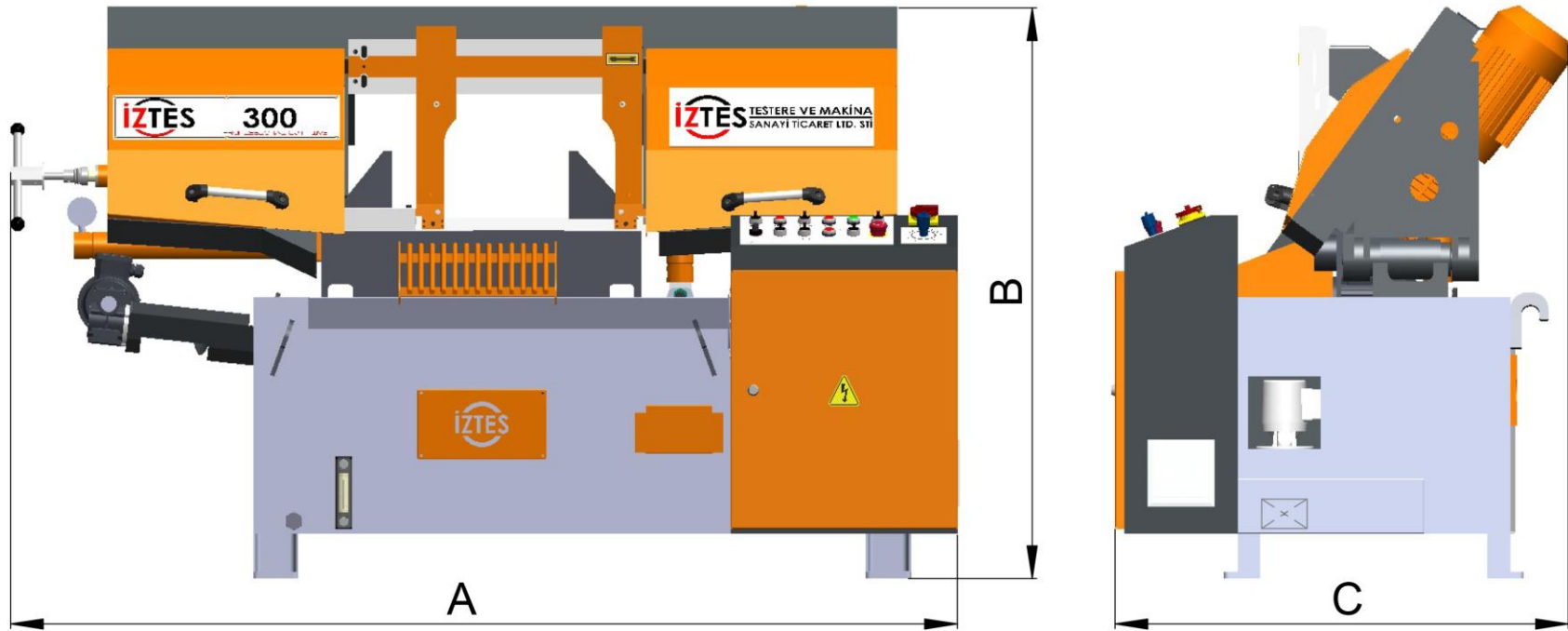
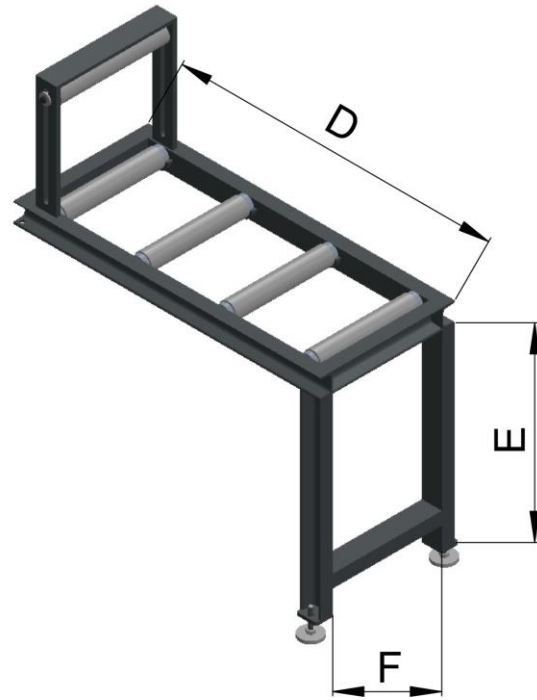


Teknik Ölçüler – Technical Dimensions



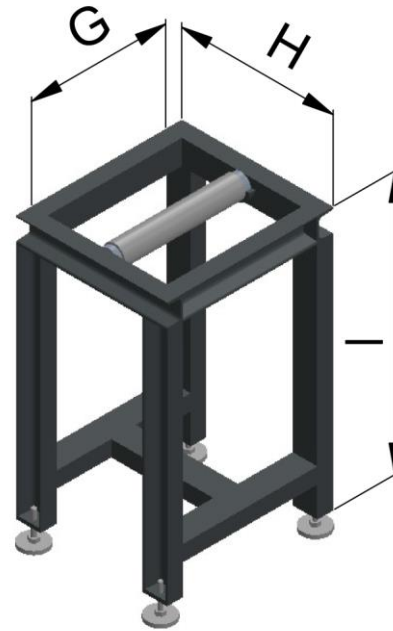
A	1980 mm	77.95 in
B	2862 mm	112.67 in
C	1320 mm	51.96 in

Teknik Ölçüler – Technical Dimensions



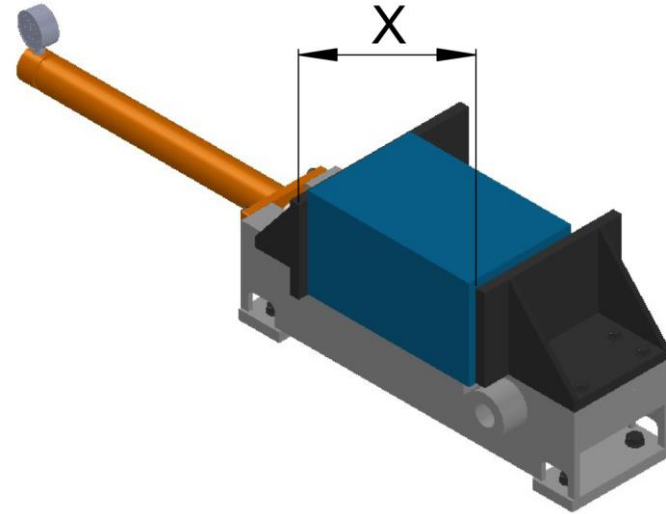
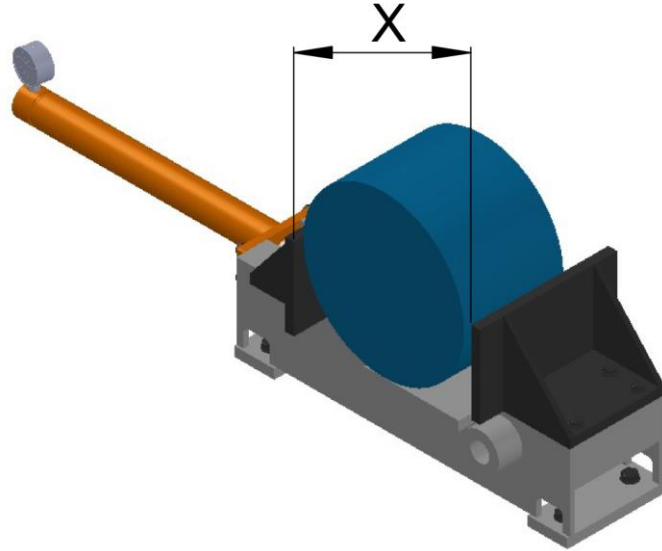
D	1000 mm	39.37 in
E	775 mm	30.51 in
F	435 mm	17.12 in

Teknik Ölçüler – Technical Dimensions



H	400 mm	15.74 in
G	435 mm	17.12 in
I	775 mm	30.51 in

Teknik Ölçüler – Technical Dimensions



X	Ø (Yuvarlak) – (Round)	300 mm	11.81 in
X	■ (Kare) – (Rectangular)	390x300 mm	15.35 x 11.81 in

300 Yarı Otomatik / Semi Automatic Pivot Type

	Testere ebadı	Blade size	27x0.9x3660 mm
	Testere hızı	Blade speed	20-80 m/min
	Ana motor	Main drive motor	2.2 kW
	Hidrolik motor	Hydraulic motor	0.37 kW
	Soğutucu pompa	Coolant motor	0.09 kW
	Voltaj	Voltage	3x380 V
	Frekans	Frequency	50 Hz
	Hidrolik yağ kapasitesi	Hydraulic oil capacity	4 lt
	Soğutma suyu kapasitesi	Coolant water capacity	45 lt
	Makine ebatları (ENxBOYxYÜKSEKLİK)	Floor space (WIDTHxLENGTHxHEIGHT)	1320x1980x2862 mm
	Sehpa ebatları (ENxBOYxYÜKSEKLİK)	Table space (WIDTHxLENGTHxHEIGHT)	435x1000x775 mm
	Malzeme besleme yüksekliği	Working height	775 mm
	Makine ağırlığı	Machine weight	770 kg
	Sehpa ağırlığı	Table weight	80 kg